



Océanis

ALU & INOX

Garde-corps



Un savoir-faire sur mesure

La confiance de nos clients nous engage à concevoir des produits de qualité. Du bureau d'études à la production, tous nos services collaborent dans une dynamique d'amélioration continue, avec un seul objectif : la satisfaction de l'utilisateur final.

SOMMAIRE

GAMME PAVILLON

Descriptifs techniques....	p. 04
Effet axé 74	p. 06
Barre d'appui.....	p. 08

GAMME RÉSIDENCE

Descriptifs techniques ...	p. 10
Effet filant 105.....	p. 12
Effet filant 60	p. 14
Effet axé 60	p. 16
Barre d'appui.....	p. 18
Les mixtes.....	p. 20
Les annexes	p. 22

GAMME INOX

Descriptif techniques	p. 24
Intérieur 42	p. 26



Océane
DE SERRURERIE

TECHNOLOGIE DE POINTE

Nos procédés de production permettent de satisfaire les demandes de nos clients les plus exigeantes.

RESSOURCES HUMAINES

La conscience professionnelle du personnel et ses motivations se traduisent par la qualité des services apportés par nos sociétés.

FORCE DE VENTE

A l'écoute permanente des besoins de notre clientèle, notre force commerciale est composée de 15 commerciaux itinérants.

CONDITIONNEMENT

Tous nos garde-corps sont protégés par une mousse périphérique, puis emballés par un film thermo rétractable.

RÉSEAU DE DISTRIBUTION

95% de nos livraisons se font par notre service transport.



Débit



Usinage



Montage



Emballage



Transport

Détails techniques & avantages

La légèreté et la robustesse de l'aluminium, alliées à notre savoir-faire, nous permettent d'élaborer et de concevoir des profilés rigoureusement personnalisés. Les qualités esthétiques de ces profils confèrent à nos collections une ligne résolument contemporaine, en adéquation avec les dernières tendances du moment. Grâce à leurs propriétés techniques, ils intègrent parfaitement les attentes sécuritaires, écologiques et architecturales de votre habitation et de son environnement.



Un laquage garantie haute performance



Ce label fixe les conditions opératoires de laquage sur l'aluminium destiné aux applications extérieures. Il qualifie notamment le maintien dans le temps de la brillance, de la teinte et de l'adhérence.



Procédé breveté et réservé au laquage décoratif en 2 couches, il s'applique à la préparation de surface des profilés avant laquage. Une double attaque, alcaline, puis acide, élimine toutes les impuretés de surface afin de retrouver la composition du motif au coeur du métal.



Qualidéco est couvert par le label Qualicoat pour la première couche. La deuxième couche (décoration) répond aux tests Qualidéco, notamment en matière de résistance aux UV, etc.

Nos garde-corps sont fabriqués en France et certifiés



Implantée dans le Ouest de la France près de Nantes, l'entreprise Océane de Serrurerie propose des garde-corps de fabrication 100% française.



Nous concevons et réalisons des garde-corps qui répondent aux normes suivantes : **Norme NF P01-012** : la présente norme définit les dimensions des garde-corps dans un objectif de sécurité.

Norme NF P01-013 : la présente norme définit les essais des garde-corps selon des méthodes et critères.

Un matériau propre et durable



Grâce à ses propriétés techniques exceptionnelles, il est le matériau durable par nature. L'aluminium est sans conteste l'un des matériaux le plus respectueux de l'environnement, sur la totalité de son cycle de vie. Issu de la bauxite, troisième ressource naturelle de la planète, l'aluminium est un matériau 100% recyclable, presque indéfiniment, et sans dégradation de ses propriétés : compte tenu de sa valeur, il s'inscrit dans des filières de retraitement structurées, qui réemploient aujourd'hui 95% de l'aluminium issu des bâtiments en fin de vie.

PERSONNALISEZ VOS GARDE-CORPS

Avec 15 coloris standards, et l'ensemble des autres teintes réalisables, laissez libre cours à vos envies en bénéficiant des labels Qualicoat, Qualimarine, Qualideco.

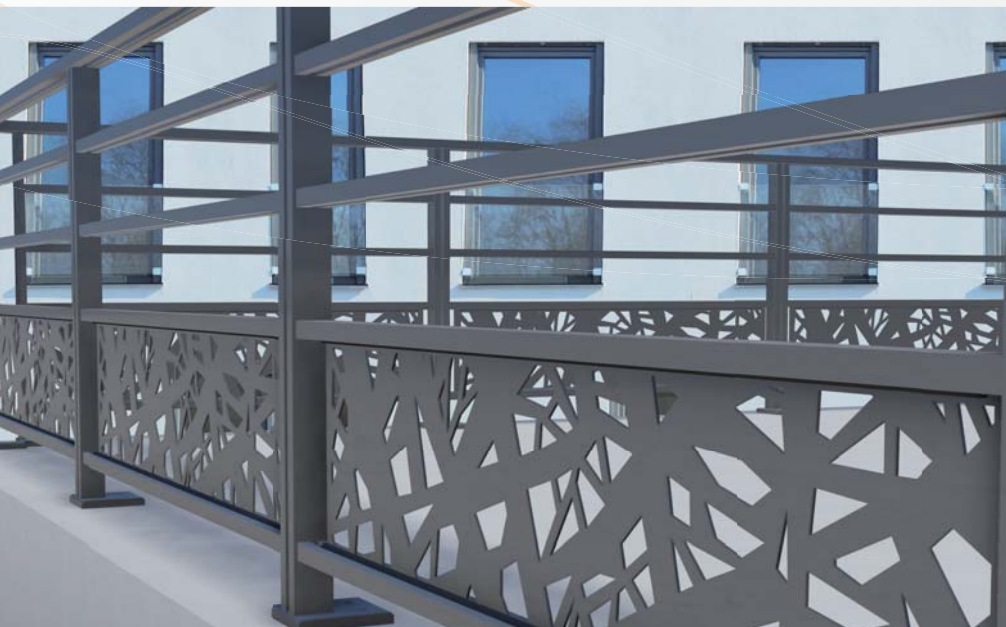
■ COLORIS

15 COLORIS STANDARDS :



OPTION : Nuancier RAL, Sablé, Martelé, Chêne doré et Chêne foncé

Les techniques de l'imprimerie ne permettent pas toujours de restituer très exactement la couleur réelle.



■ Garde-corps Jaspe avec tôle décorative personnalisée.

■ REMPLISSAGE

Tôle (3 mm)

6 tôles standards sont disponibles pour les soubassements de notre garde-corps Jaspe.



Carré



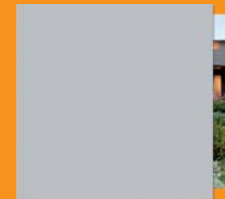
Bulle



Ellipse



Rond



Pleine



Oblong

OPTION : Personnalisez votre tôle avec le motif de votre choix

Vitrage 44.2 (8 mm)

4 types de verre securit sont disponibles sur tous nos garde-corps.



Clair (standard)



Havane



Opale



Imprimé 200

GAMME PAVILLON

Descriptifs techniques

■ TYPE DE POSE

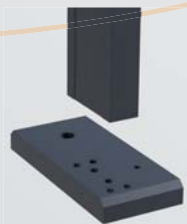


SUR DALLE



ENTRE TABLEAU

■ ACCESSOIRES



Sabot sur dalle



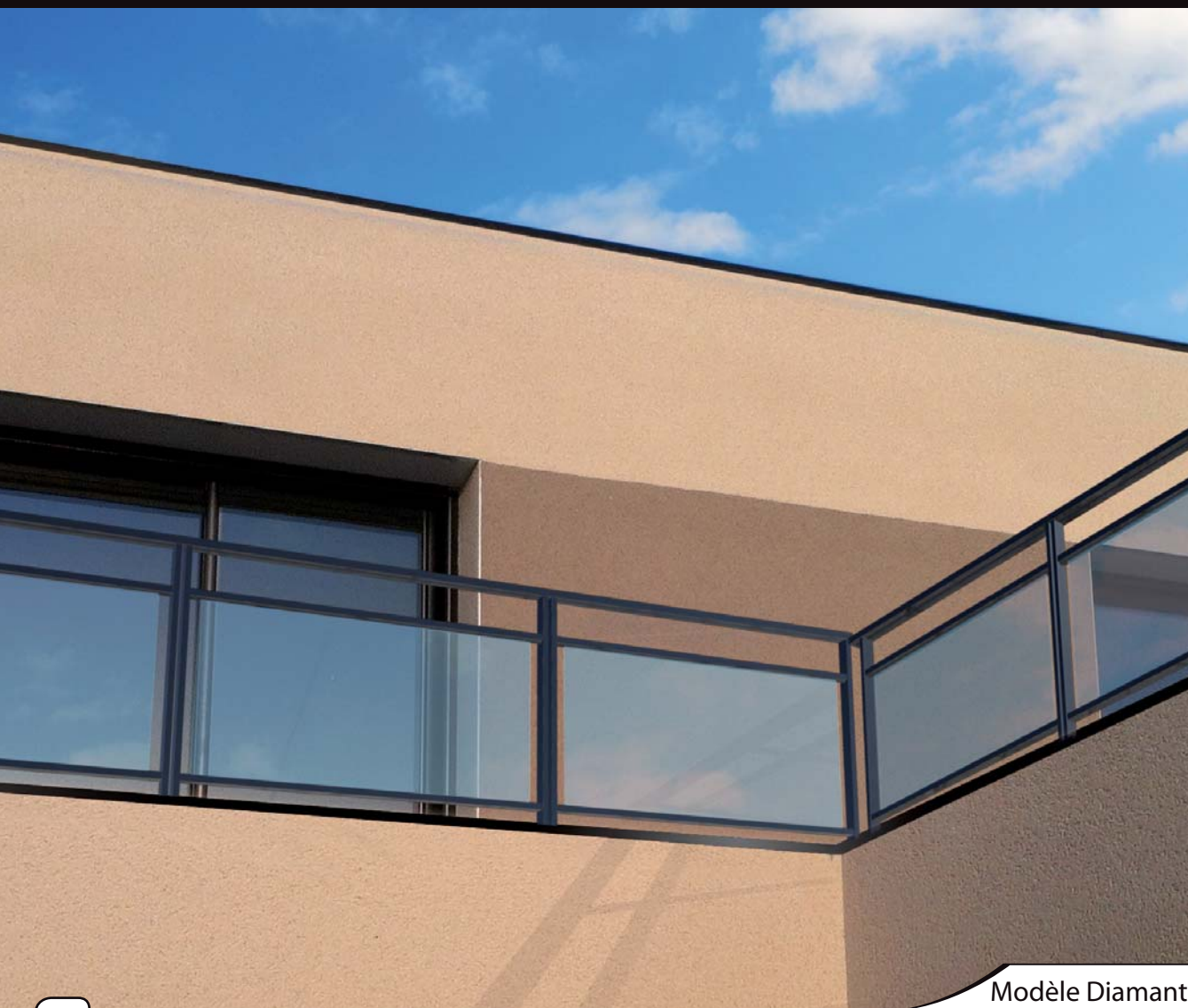
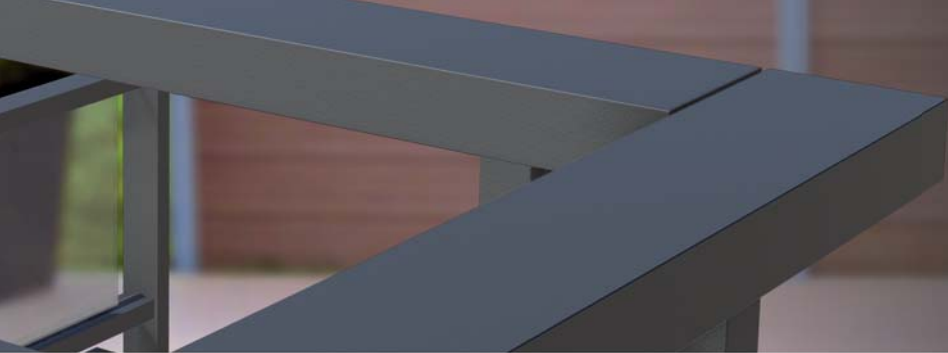
Fixation murale
entre tableau



Embouts de main courante et lisse



■ Modèle Jaspe avec tôle décorative carré



Modèle Diamant



Gamme Pavillon

Effet axé 74

Avec ses lignes fluides et épurées, la gamme « Effet axé 74 » va vous permettre d'apporter une touche de design et de modernité à votre architecture. Elle est livrée en trame " prêt à poser ". Seul le capot de main courante reste à clipper. Cette gamme vous offrira une pose simple et rapide de votre garde-corps.



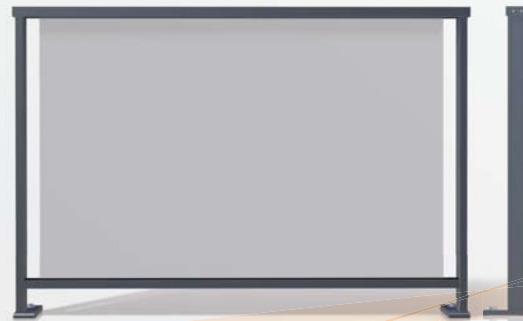
- ① Embout aluminium
- ② Main courante de 74 x 32 mm
- ③ Poteau 62 x 23 mm
- ④ Vitrage 44,2
- ⑤ Barreaudage 20 x 25 mm
- ⑥ Lisse 50 x 27 mm
- ⑦ Sabot de fixation

GAMME PAVILLON

Effet axé 74



Zülcan



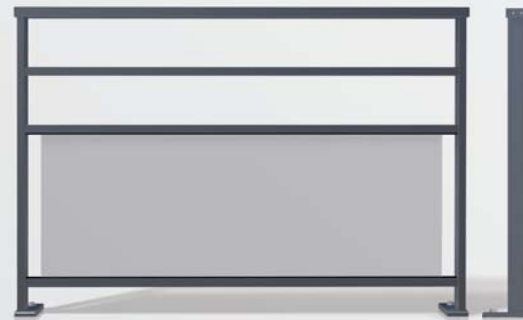
Iris



Ivorite



Diamant



Nacre



Jaspe (disponible avec tôle décorative)



Raccord lisse intermédiaire



Barreaudage 20 x 25 mm



Modèle Zébra



Gamme Pavillon

Barre d'appui

La barre d'appui est préconisée lorsque votre allège comporte une trop faible hauteur pour éviter tout basculement vers l'extérieur. Elle est livrée en trame prêt à poser. Il restera le capot de main courante à clipper. Ainsi la mise en place de votre barre d'appui se fera de manière simple et rapide.



- ① Embout aluminium
- ② Main courante de 74 x 32 mm
- ③ Poteau 62 x 23 mm
- ④ Lisse 50 x 27 mm
- ⑤ Sabot de fixation

GAMME PAVILLON

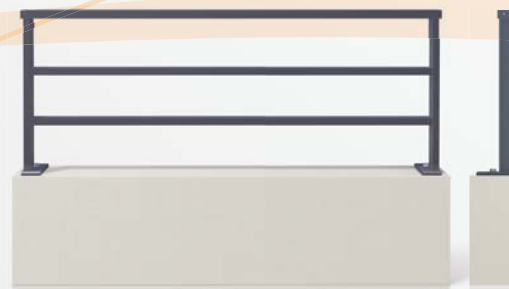
Barre d'appui



Zébra



Zébra 1



Zébra 2



Barre d'appui Zébra 2



Sabot de la barre d'appui Zébra

PERSONNALISEZ VOS GARDE-CORPS

Avec 15 coloris standards, et l'ensemble des autres teintes réalisables, laissez libre cours à vos envies en bénéficiant des labels Qualicoat, Qualimarine, Qualideco.

■ COLORIS

15 COLORIS STANDARDS :



OPTION : Nuancier RAL, Sablé, Martelé, Chêne doré et Chêne foncé
Les techniques de l'imprimerie ne permettent pas toujours de restituer très exactement la couleur réelle.



■ Garde-corps Agate 2, bi-couleur avec tôle décorative personnalisée.

■ REMPLISSAGE

Tôle (3 mm)

6 tôles standards sont disponibles pour les soubassements de nos garde-corps Agate 2 et Cristal 2.



Carré



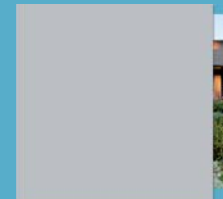
Bulle



Ellipse



Rond



Pleine



Oblong

OPTION : Personnalisez votre tôle avec le motif de votre choix

Vitrage 44.2 (8 mm)

4 types de verre securit sont disponibles sur tous nos garde-corps.



Clair (standard)



Havane



Opale



Imprimé 200

GAMME RÉSIDENCE

Descriptifs techniques

■ TYPE DE POSE



SUR DALLE



NEZ DE DALLE



ENTRE TABLEAU



ENTRE TABLEAU DÉPORTÉ

■ ACCESSOIRES



Sabot sur dalle



Sabot nez de dalle



Fixation murale lisse déportée



Fixation murale MC 60 et MC 105



Fixation murale déportée pour lisse et main courante



Croix Saint André



Embouts de main courante et lisse



Ecuyer



Crosse lisse



Raccord droit



Fixation angle variable



Rotule main courante



Pose sur dalle



Angle à 90°



Angle variable



Rampant avec angle



Rampant dans l'axe

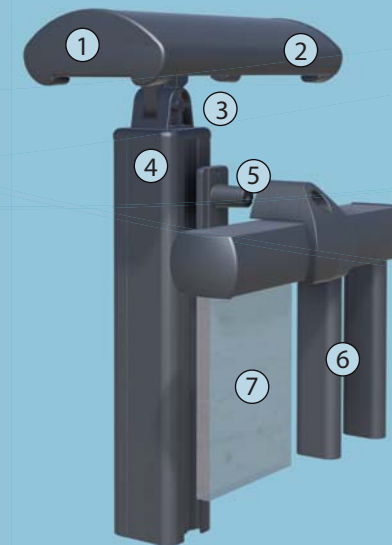


Modèle Grenat

Gamme Résidence

Effet filant 105

La gamme « Effet filant 105 » répondra à vos attentes par son esthétique. Ses lignes arrondies et contemporaines se marieront idéalement avec votre habitation. La main courante de 105 mm en forme d'aile d'avion, vous apportera confort et finesse. Le remplissage fixé devant le poteau, la fine crose de fixation procurent au garde-corps un effet filant très épuré.



- ① Embout de finition
- ② Main courante de 105 mm
- ③ Tête de poteau
- ④ Poteau 50 x 50 mm
- ⑤ Crosse de fixation
- ⑥ Barreaudage 30 x 15 mm
- ⑦ Vitrage 44,2

Pose nez de dalle



Angle à 90°



Angle variable



Rampant avec angle



Rampant dans l'axe

GAMME RÉSIDENCE

Effet filant 105



Quartz



Grenat



Améthyste



Azurite*



Azurite 1*



Azurite 2*



■ Main courante de 105 mm



■ * Croix de Saint André en option



Pose sur dalle



Angle à 90°



Angle variable



Rampant avec angle



Rampant dans l'axe



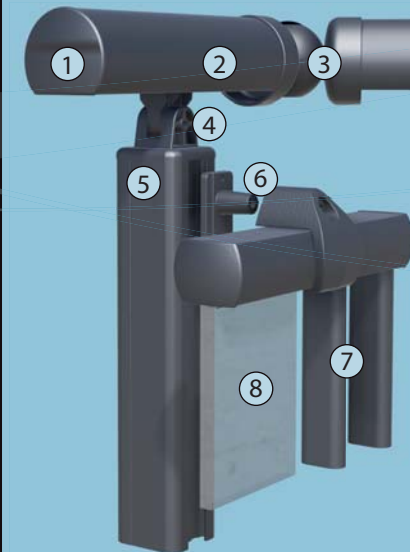
Modèle Agate



Gamme Résidence

Effet filant 60

La gamme « Effet filant 60 » sublimerait vos terrasses et balcons avec ses lignes arrondies. Grâce à sa main courante ronde de 60 mm, elle offrira un confort d'utilisation pour les rampants d'escalier. Le remplissage fixé par sa fine crosse, la rotule articulée permettent de répondre aux chantiers les plus complexes.



- ① Embout de finition
- ② Main courante de 60 mm
- ③ Rotule
- ④ Tête de poteau
- ⑤ Poteau 50 x 50 mm
- ⑥ Crosse de fixation
- ⑦ Barreaudage 30 x 15 mm
- ⑧ Vitrage 44,2

Pose nez de dalle



Angle à 90°



Angle variable



Rampant avec angle



Rampant dans l'axe

GAMME RÉSIDENCE

Effet filant 60



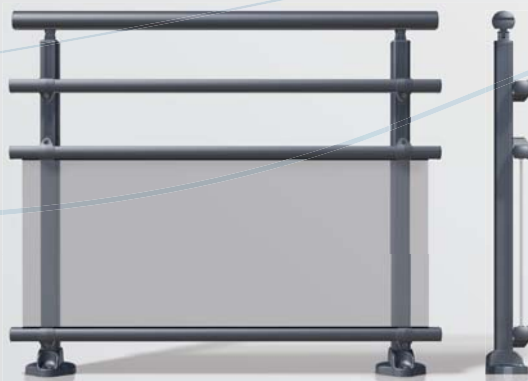
Pyrite



Agate*



■ Rotule de main courante 60 mm



Agate 1*



Agate 2*



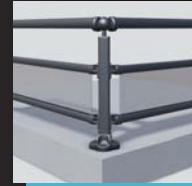
Agate tôle



■ Tôle personnalisée en option



Pose sur dalle



Angle à 90°



Angle variable



Rampant avec angle



Rampant dans l'axe

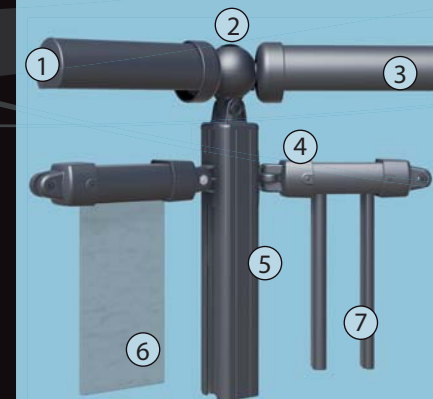


Modèle Cristal

Gamme Résidence

Effet axé 60

La gamme « Effet axé 60 » procure une impression de finesse et de légèreté grâce à son remplissage entre poteaux et à sa main courante ronde de 60 mm. Avec sa rotule et ses fixations articulées vous pourrez répondre aux chantiers les plus complexes.



- ① Embout de finition
- ② Rotule
- ③ Main courante de 60 mm
- ④ Fixation entre poteaux
- ⑤ Poteau 50 x 50 mm
- ⑥ Vitrage 44,2
- ⑦ Barreaudage 30 x 15 mm

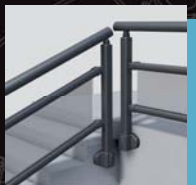
Pose nez de dalle



Angle à 90°



Angle variable



Rampant avec angle



Rampant dans l'axe

GAMME RÉSIDENCE

Effet axé 60



Corail



Cristal*



Cristal 1*



Cristal 2*



Cristal tôle



■ Garde-corps modèle Cristal



■ * Croix de Saint André en option



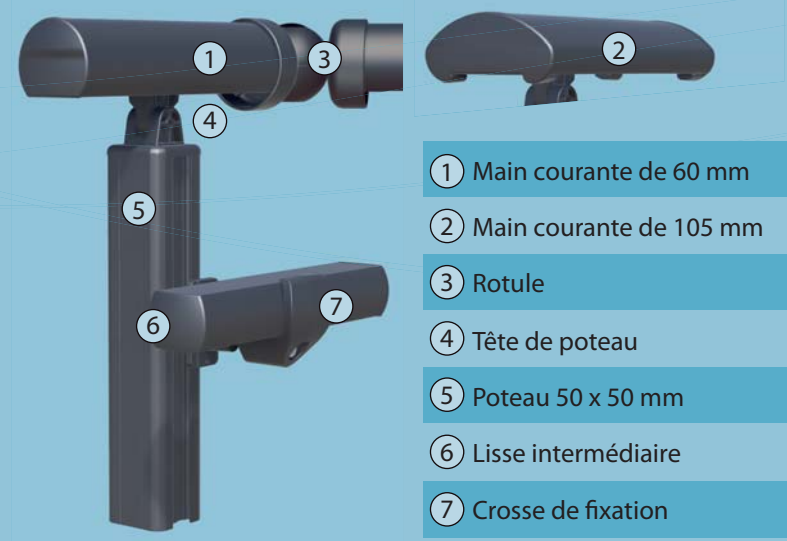
Modèle Onyx 1 et 2

Gamme Résidence *Barre d'appui*

La barre d'appui est préconisée lorsque votre allège comporte une trop faible hauteur pour éviter tout basculement vers l'extérieur.

Vous pourrez choisir parmi 2 styles de mains courantes :

- la ronde de 60 mm pour son adaptabilité
- l'elliptique de 105 mm pour son design.



GAMME RÉSIDENCE

Barre d'appui



Onyx



Onyx 1



Onyx 2



Calcite



Calcite 1



Calcite 2



■ Onyx 1 en pose nez de dalle



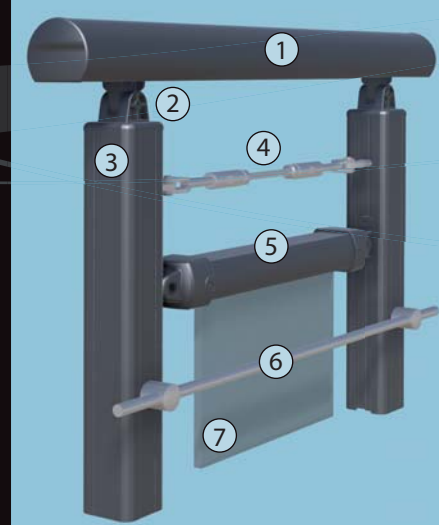
■ Onyx pose sur ecuyers



Modèle Cristalinox 2 avec 3 câbles

Gamme Résidence *Les mixtes*

La gamme « Mixtes » est le parfait accord de l'aluminium et de l'inox, elle vous apportera une touche de design et de modernisme. Son remplissage axé aux poteaux donne à cette gamme une impression de finesse et légèreté.



- ① Main courante de 60 mm
- ② Tête de poteau
- ③ Poteau 50 x 50 mm
- ④ Câble inox avec tendeurs
- ⑤ Lisse intermédiaire
- ⑥ Tube inox
- ⑦ Vitrage 44,2

GAMME RÉSIDENCE

Les mixtes



Cristalinox + 3 tubes



Cristalinox 1 + 2 câbles



Cristalinox 2 + 3 câbles



■ *Modèle Cristalinox avec tubes*



■ *Modèle Cristalinox 1 avec câbles*



■ LES SÉPARATIFS DE BALCON



Modèle droit

Caractéristiques :

- Cadre 44 x 46 mm
- Parcloses 25 x 21 mm
- Vitrage 44,2 clair (option : Opale, Imprimé 200 ou havane)



Modèle pan coupé

Caractéristiques :

- Cadre 44 x 46 mm
- Parcloses 25 x 21 mm
- Coupe à 45°
- Vitrage 44,2 clair (option : Opale, Imprimé 200 ou havane)



GAMME RÉSIDENCE

Les annexes

LES PORTILLONS



Portillon 1

Caractéristiques :

- Assemblage mécanique
- Profil 85 x 55 mm et 95 x 35 mm
- Fixation haute : Gond caréné
- Fixation basse : Crapaudine
- Serrure encastrée
- Remplissage au choix avec pinces inox :
Vitrage 44,2 ou tôle décorative



Portillon 2

Caractéristiques :

- Assemblage mécanique
- Profil 85 x 55 mm et 95 x 35 mm
- Fixation haute : Gond caréné
- Fixation basse : Crapaudine
- Serrure encastrée
- Barreaudage 30 x 15 mm

Configurations possibles (selon nos préconisations de pose)



2 Poteaux ALU
(150 x 150 ou 80 x 80 mm)



1 Poteau ALU (150 x 150 ou 80 x 80 mm)
+ 1 Poteau de maçonnerie



2 Poteaux de maçonnerie



■ Garde-corps Agate avec portillon vitré

PERSONNALISEZ VOS GARDE-CORPS

Avec 5 matières de mains courantes, 3 styles de finitions et 4 types de vitrages, laissez libre cours à vos envies pour donner un style contemporain à votre habitation.

■ MATIÈRE DE LA MAIN COURANTE

INOX



BOIS



Hêtre



Chêne



Moabi



Wengé



■ Garde-corps Hydro avec vitrage Opale.

■ PERSONNALISATION

Barre inox



Barre inox de \varnothing 10 mm



Barre inox de \varnothing 10 mm avec embout de finition boule de \varnothing 20 mm (en option)

Câble inox



Câble inox de \varnothing 6 mm avec son tendeur

Vitrage 44.2 (8 mm)

4 types de verre securit sont disponibles sur tous nos garde-corps.



Clair (standard)



Havane



Opale



Imprimé 200

GAMME INOX

Descriptifs techniques

■ TYPE DE POSE



SUR DALLE



NEZ DE DALLE



SUR ECUYER

■ ACCESSOIRES



Platine de fixation
nez de dalle



Platine de fixation
sur dalle



Support de main
courante



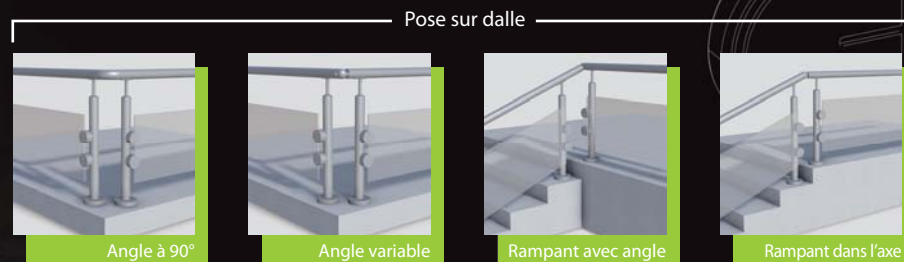
Raccord de main
courante



Pincés inox
pour vitrage



Tendeur inox
pour câble



Sauf pour les modèles Hydro



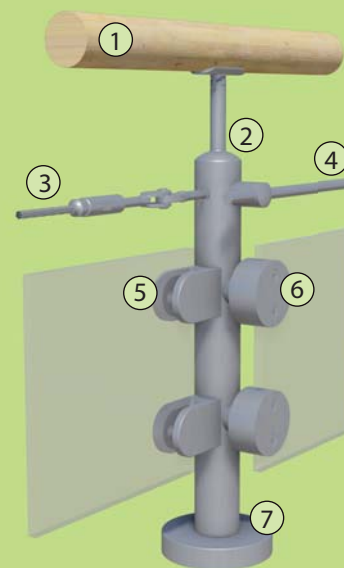
Modèle Hydro



Gamme Inox

Intérieur 42

D'un design moderne et contemporain, nos garde-corps inox s'intégreront avec harmonie dans tout type d'architecture. En effet tous nos produits allient sécurité et esthétique. Ils sont adaptables à la plupart des configurations : mezzanines, escaliers, couloirs... Découvrez nos différents modèles avec au choix une main courante en inox ou en bois et un remplissage en barre, en câble ou en verre.*



- ① Main courante de Ø 42 mm
- ② Support de main courante
- ③ Câble inox avec tendeur
- ④ Tube inox Ø 10 mm
- ⑤ Pince inox
- ⑥ Pince inox déportée
- ⑦ Sabot de fixation

* inox 304

Pose nez de dalle



GAMME INOX

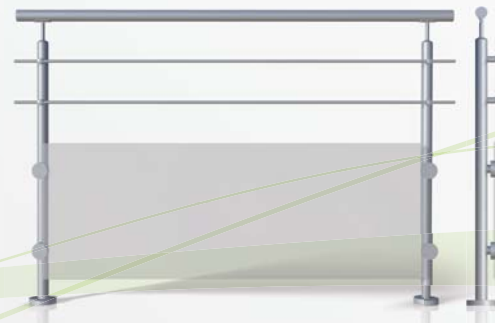
Intérieur 42



Aéro



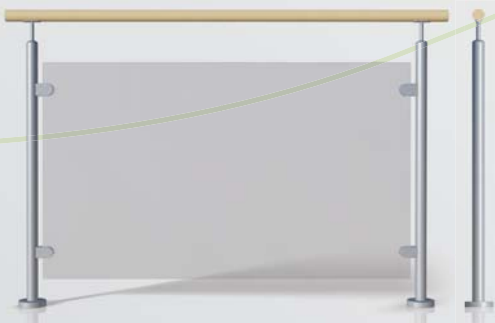
Aéro 01



Aéro 02



Aéro 03



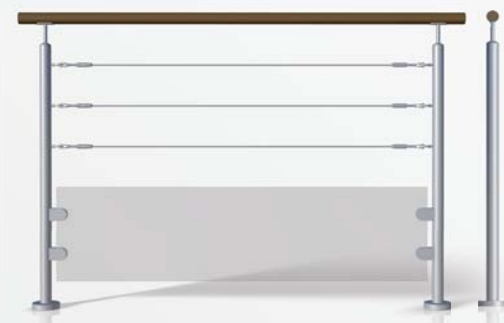
Hydro



Hydro 01



Hydro 02



Hydro 03



Océane
DE SERRURERIE

Océanis

Cachet distributeur



Scannez moi !



 **PRODUCTION**
www.dc-production.fr

Dans un souci constant d'amélioration de la qualité, nous nous réservons le droit d'apporter toute modification technique à nos produits. Photographies : DC Production - Edition : 07/2014